
ФЕДЕРАЛЬНОЕ АГЕНТСТВО
ПО ТЕХНИЧЕСКОМУ РЕГУЛИРОВАНИЮ И МЕТРОЛОГИИ



НАЦИОНАЛЬНЫЙ
СТАНДАРТ
РОССИЙСКОЙ
ФЕДЕРАЦИИ

ГОСТ Р
52781—
2007
(ИСО 525:1999,
ИСО 603-1:1999—
ИСО 603-6:1999
ИСО 13942:2000)

КРУГИ ШЛИФОВАЛЬНЫЕ И ЗАТОЧНЫЕ

Технические условия

Издание официальное

БЗ 8—2007/237



Москва
Стандартинформ
2008

Предисловие

Цели и принципы стандартизации в Российской Федерации установлены Федеральным законом от 27 декабря 2002 г. № 184-ФЗ «О техническом регулировании», а правила применения национальных стандартов Российской Федерации — ГОСТ Р 1.0—2004 «Стандартизация в Российской Федерации. Основные положения»

Сведения о стандарте

1 РАЗРАБОТАН Федеральным государственным унитарным предприятием «Всероссийский научно-исследовательский институт стандартизации и сертификации в машиностроении (ВНИИНМАШ)»

2 ВНЕСЕН Техническим комитетом по стандартизации ТК 95 «Инструмент»

3 УТВЕРЖДЕН И ВВЕДЕН В ДЕЙСТВИЕ Приказом Федерального агентства по техническому регулированию и метрологии от 29 ноября 2007 г. № 339-ст

4 Настоящий стандарт включает в себя модифицированные основные нормативные положения следующих международных стандартов:

ISO 525:1999 «Абразивная продукция на связке. Общие требования» (ISO 525:1999 «Bonded abrasive products — General requirements», MOD);

ISO 603-1:1999 «Абразивная продукция на связке. Размеры. Часть 1. Круги шлифовальные для межцентрового наружного круглого шлифования» (ISO 603-1:1999 «Bonded abrasive products — Dimensions — Part 1: Grinding wheels for external cylindrical grinding between centres», MOD);

ISO 603-2:1999 «Абразивная продукция на связке. Размеры. Часть 2. Круги шлифовальные для бесцентрового наружного круглого шлифования» (ISO 603-2:1999 «Bonded abrasive products — Dimensions — Part 1: Grinding wheels for external cylindrical grinding between centres», MOD);

ISO 603-3:1999 «Абразивная продукция на связке. Размеры. Часть 3. Круги шлифовальные для внутреннего круглого шлифования» (ISO 603-3:1999 «Bonded abrasive products — Dimensions — Part 3: Grinding wheels for internal cylindrical grinding», MOD);

ISO 603-4:1999 «Абразивная продукция на связке. Размеры. Часть 4. Круги шлифовальные для плоского шлифования» (ISO 603-4:1999 «Bonded abrasive products — Dimensions — Part 4: Grinding wheels for surface grinding/peripheral grinding», MOD);

ISO 603-5:1999 «Абразивная продукция на связке. Размеры. Часть 5. Круги шлифовальные для торцового шлифования» (ISO 603-5:1999 «Bonded abrasive products — Dimensions — Part 5: Grinding wheels for surface grinding/face grinding», MOD);

ISO 603-6:1999 «Абразивная продукция на связке. Размеры. Часть 6. Круги для заточки режущего инструмента» (ISO 603-6:1999 «Bonded abrasive products — Dimensions — Part 6: Grinding wheels for tool and tool room grinding», MOD);

ISO 13942:2000 «Абразивная продукция на связке. Предельные отклонения размеров и допуски биений» (ISO 13942:2000 «Bonded abrasive products — Limit deviations and run-out tolerances», MOD).

При этом дополнительные положения, учитывающие потребности национальной экономики и особенности национальной стандартизации, выделены курсивом

5 ВВЕДЕН ВПЕРВЫЕ

Информация об изменениях к настоящему стандарту публикуется в ежегодно издаваемом информационном указателе «Национальные стандарты», а текст изменений и поправок — в ежемесячно издаваемых информационных указателях «Национальные стандарты». В случае пересмотра (замены) или отмены настоящего стандарта соответствующее уведомление будет опубликовано в ежемесячно издаваемом информационном указателе «Национальные стандарты». Соответствующая информация, уведомление и тексты размещаются также в информационной системе общего пользования — на официальном сайте Федерального агентства по техническому регулированию и метрологии в сети Интернет

© Стандартиформ, 2008

Настоящий стандарт не может быть полностью или частично воспроизведен, тиражирован и распространен в качестве официального издания без разрешения Федерального агентства по техническому регулированию и метрологии

II

КРУГИ ШЛИФОВАЛЬНЫЕ И ЗАТОЧНЫЕ

Технические условия

Grinding and tool-grinding wheels. Specifications

Дата введения — 2009 — 01 — 01

1 Область применения

Настоящий стандарт распространяется на шлифовальные и заточные круги на керамической (V), бакелитовой (B), вулканитовой (R) связках зернистостями от F36 и мельче.

Стандарт не распространяется на круги для ручных машин.

2 Нормативные ссылки

В настоящем стандарте использованы нормативные ссылки на следующие стандарты:

ГОСТ Р 52381-2005 (ИСО 8486-1:1996, ИСО 6344-2:1998, ИСО 9138:1993, ИСО 9284:1992) Материалы абразивные. Зернистость и зерновой состав шлифовальных порошков. Контроль зернового состава

ГОСТ Р 52587—2006 Инструмент абразивный. Обозначения и методы измерения твердости

ГОСТ Р 52588—2006 (ЕН 12413:1999, ЕН 13743:2001) Инструмент абразивный. Требования безопасности

ГОСТ Р 52710—2007 Инструмент абразивный. Акустический метод определения твердости и звуковых индексов по скорости распространения акустических волн

ГОСТ 15.309—98 Система разработки и постановки продукции на производство. Испытания и приемка выпускаемой продукции. Основные положения

ГОСТ 577—68 Индикаторы часового типа с ценой деления 0,01 мм. Технические условия

ГОСТ 801—78 Сталь подшипниковая. Технические условия

ГОСТ 1050—88 Прокат сортовой, калиброванный со специальной отделкой поверхности из углеродистой качественной конструкционной стали. Общие технические условия

ГОСТ 3060—86 Круги шлифовальные. Допустимые неуравновешенные массы и метод их измерения

ГОСТ 3647—80 Материалы шлифовальные. Классификация. Зернистость и зерновой состав. Методы контроля

ГОСТ 4543—71 Прокат из легированной конструкционной стали. Технические условия

ГОСТ 14192—96 Маркировка грузов

ГОСТ 27595—88 Материалы шлифовальные и инструменты абразивные. Упаковка, маркировка, транспортирование и хранение

ГОСТ 30513—97 Инструмент абразивный и алмазный. Методы испытаний на безопасность

П р и м е ч а н и е — При пользовании настоящим стандартом целесообразно проверить действие ссылочных стандартов в информационной системе общего пользования — на официальном сайте Федерального агентства по техническому регулированию и метрологии в сети Интернет или по ежегодно издаваемому информа-

Издание официальное

1

ционному указателю «Национальные стандарты», который опубликован по состоянию на 1 января текущего года, и по соответствующим ежемесячно издаваемым информационным указателям, опубликованным в текущем году. Если ссылочный стандарт заменен (изменен), то при пользовании настоящим стандартом следует руководствоваться заменяющим (измененным) стандартом. Если ссылочный стандарт отменен без замены, то положение, в котором дана ссылка на него, применяется в части, не затрагивающей эту ссылку.

3 Термины и определения

В настоящем стандарте применен следующий термин с соответствующим определением:

закрытая рабочая зона: Зона, в которой проводят шлифование на стационарных станках с принудительной механической подачей, включая подвод и отвод детали или шлифовального круга; при этом работающий защищен от возможного разрыва шлифовального круга.

4 Классификация и размеры

4.1 Круги следует изготавливать следующих типов:

- 1 — прямого профиля;
- 2 — кольцевые;
- 3 — с коническим профилем;
- 4 — с двусторонним коническим профилем;
- 5 — с выточкой;
- 6 — чашечные цилиндрические;
- 7 — с двусторонней выточкой;
- 10 — с двусторонней выточкой и ступицей;
- 11 — чашечные конические;
- 12, 14 — тарельчатые;
- 20 — с выборкой;
- 21 — с двусторонней выборкой;
- 22 — с выборкой и выточкой;
- 23 — с выборкой и выточкой на одной стороне;
- 24 — с выборкой и выточкой на одной стороне и с выточкой на другой стороне;
- 25 — с выборкой и выточкой на одной стороне и выборкой на другой стороне;
- 26 — с выборкой и выточкой на обеих сторонах;
- 35 — торцовый прямого профиля;
- 36 — прямого профиля с запрессованными крепежными элементами;
- 37 — кольцевой с запрессованными крепежными элементами;
- 38 — с односторонней ступицей;
- 39 — с двусторонней ступицей.

4.2 Размеры кругов должны соответствовать указанным на рисунках 1—23 и в таблицах 1—20.

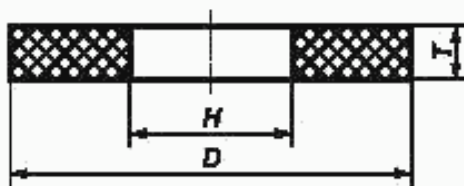


Рисунок 1 — Круги типа 1

Таблица 1

В миллиметрах

D	T	H
6	6; 10; 13	2,5
8	6; 10; 13; 16	2,5
10	6; 10; 13; 16; 20	4,0

Окончание таблицы 1

В миллиметрах

<i>D</i>	<i>T</i>	<i>H</i>
13	4; 6; 10; 13; 16; 20	4,0; 6,0
16	6; 10; 13; 16; 20; 25; 32	6,0
20	6; 8; 10; 13; 16; 20; 25; 32	6,0
25	6; 8; 10; 13; 16; 20; 25; 32; 40	6,0
32	6; 10; 13; 16; 20; 25; 32; 40; 50	10,0; 13,0
40	6; 10; 13; 16; 20; 25; 32; 40; 50	10,0; 13,0; 16,0
50	6; 8; 10; 13; 16; 20; 25; 32; 40; 50; 63	10,0; 13,0; 16,0
63	6; 8; 10; 13; 16; 20; 25; 32; 40; 50; 63	16,0; 20,0;
80	6; 8; 10; 13; 16; 20; 25; 32; 40; 50; 63	20,0; 32,0
100	1,0; 1,3; 1,6; 2; 2,5; 3,2; 4; 6; 8; 10; 13; 16; 20; 25; 32; 40; 50; 63; 80	16,0; 20,0; 32,0
125	1,0; 1,3; 1,6; 2; 2,5; 3,2; 4; 6; 8; 10; 13; 16; 20; 25; 32; 40; 50; 63; 80	20,0; 32,0; 50,8
150	1,6; 2; 2,5; 3,2; 4; 6; 8; 10; 13; 16; 20; 25; 32; 40; 50; 63; 80; 100	20,0; 32,0; 50,8; 65,0
175	4; 6; 8; 10; 13; 16; 20; 25; 32; 40	20,0; 32,0
180	6; 8; 10; 13; 16; 20; 25; 32; 40; 50; 63	20,0; 32,0
200	2,0; 2,5; 3,2; 4; 5; 6; 8; 10; 13; 16; 20; 25; 32; 40; 50; 63; 80; 100; 125; 160	20,0; 25,0; 32,0; 50,8; 76,2
250	3,2; 4; 5; 6; 8; 10; 13; 16; 20; 25; 32; 40; 50; 63; 80; 100; 125	32,0; 50,8; 76,2; 127,0
300	5; 6; 8; 10; 13; 16; 20; 25; 32; 40; 50; 63; 80; 100; 125; 160; 200	32,0; 50,8; 76,2; 127,0
350 (356)	6; 8; 10; 13; 16; 20; 25; 32; 40; 50; 63; 75; 80; 100; 125; 150; 160; 200	76,2; 127,0; 203,2
400 (406)	6; 8; 10; 13; 16; 20; 25; 32; 40; 50; 63; 80; 100; 125; 160; 200	127,0; 203,2
450 (457)	8; 10; 13; 16; 20; 25; 32; 40; 50; 63; 80; 100	127,0; 203,2
500 (508)	10; 13; 16; 20; 25; 32; 40; 50; 80; 63; 100; 125; 150; 160; 200; 250; 315; 400; 500; 600	127,0; 203,2; 304,8
600 (610)	10; 13; 16; 20; 25; 32; 40; 50; 80; 63; 100; 125; 150; 160; 200; 250; 315; 400; 500; 600	203,2; 304,8
750 (762)	16; 20; 25; 32; 40; 50; 80; 63; 100; 125; 150; 160; 200; 250; 315; 400; 500; 600	304,8
800 (813)	20; 25; 30; 40; 50; 63; 80; 100; 125	304,8
900 (914)	20; 25; 32; 40; 50; 63; 80; 100; 125; 150	304,8; 400,0; (406,4)
1060 (1067)	20; 25; 30; 40; 50; 63; 80; 100; 125; 150	304,8; 400,0; (406,4)
1250	50; 63; 80; 100; 125; 150	508,0
<p>Примечания</p> <p>1 По заказу потребителя допускается изготавливать круги размерами, отличными от указанных в таблице.</p> <p>2 Размеры, заключенные в скобках, применять не рекомендуется.</p> <p>3 Допускается образовывать высоту $T \geq 200$ мм более чем из одного круга.</p>		

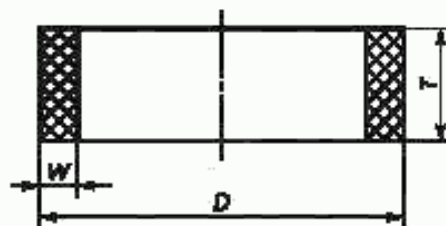


Рисунок 2 — Круги типа 2

Таблица 2

В миллиметрах

D	T	W
125	70	18
150	80	16
180	80	20
200	75	38
200	80	38
200	90	25
200	100	20
300	80	48
300	100	32
350 (356)	125	35
400 (406)	63	48
400 (406)	125	40; 48
450 (457)	125	35; 75; 100
450 (457)	150	100
500 (508)	100	50
500 (508)	125	50
500 (508)	150	60
600 (610)	100	60
600 (610)	125	60
600 (610)	150	60

Примечания
 1 По заказу потребителя допускается изготавливать круги размерами, отличными от указанных в таблице.
 2 Размеры, заключенные в скобках, применять не рекомендуется.

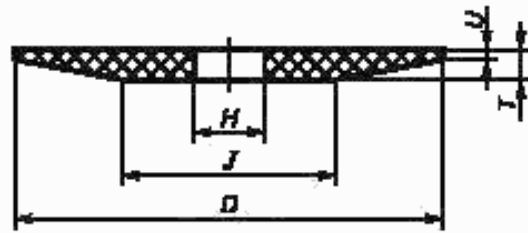


Рисунок 3 — Круги типа 3.

Таблица 3

В миллиметрах

D	T	H	J $j_{s,16}$	U $\pm 1,0$
63	10	10,0	25	3,0
80	5	13,0	40	1,0
	10	20,0	53	2,0
100	13		49	
	6	50	1,5	
	13	45	3,0	
125	16	20,0; 32,0	60	2,0
	7		63	
	8		75	
150	13	32,0; 50,8	90	5,5
	16		61	
	20			
	10		85	
175	10	32,0; 50,8	110	3,0
	13		100	
	16		145	
200	8	32,0; 76,2	234	5,0
	10		230	
	14		125	
250	8	76,2; 127,0	290	4,0
	10		286	
	25		179	
	32		141	
300	25	76,2; 127,0	278	5,0
	40		152	
350 (356)	25	127,0	331	5,0
	40		279	
	50		153	
400 (406)	20	127,0	338	5,0
	25		301	
	32		249	
450 (457)	32	203,2	407	

Примечания
 1 По заказу потребителя допускается изготавливать круги размерами, отличными от указанных в таблице.
 2 Размеры, заключенные в скобках, применять не рекомендуется.

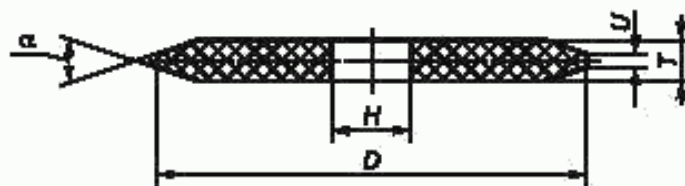


Рисунок 4 — Круги типа 4

Таблица 4

В миллиметрах

D	T	H	U $\pm 1,0$	α $+ 2^\circ$
250	10; 13; 16; 20	76,2	4	40°
300	20	127,0	5	
	25		6	60°
	32		8	
350	8	160,0	3	40°
	13; 25	127,0	5	
	32		8	
400	16	203,2	4	60°
	20; 25; 32		5	
	8; 10; 13		3	40°
500	32		8	

Примечание
По заказу потребителя допускается изготавливать круги размерами, отличными от указанных в таблице.

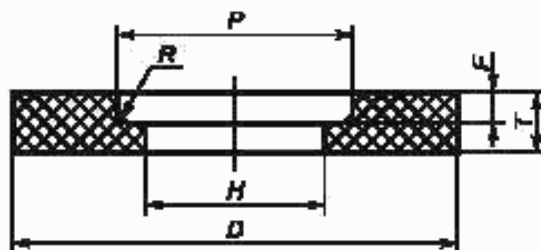


Рисунок 5 — Круги типа 5

Таблица 5

В миллиметрах

D	T	H	P	F	R _{max}
10	13	2,5	5	6	3,2
13			8		
	16	4,0	6	8	
20	10				
16	10	6,0	10	4	
	16			6	
	20			8	

Продолжение таблицы 5

В миллиметрах

<i>D</i>	<i>T</i>	<i>H</i>	<i>P</i>	<i>F</i>	<i>R_{max}</i>	
20	13	6,0	13	6	3,2	
	20			8		
	32			16		
	40			20		
25	10	6,0; 10,0	16	4		
	16			6		
	25			10		
	32			16		
32	13		16	16		6
	20					8
	25					13
	32					12
40	16	13,0	20	6		
	25			10		
	32			16		
	40			15		
	50			25		
50	16	16,0; 20,0	32	6		
	25			10		
	40			15		
	50			16		
63	25		40	40	10	
	40				15	
	50				20	
80	32		20,0	40	16	
	40	45		15		
	50			20		
	63			25		
100	32		20,0; 32,0	50	16	
	40	15				
	50	20				
	63	25				
125	32	65		63	16	
	40				15	
	50				20	
	63				25	
150	25	80	80	10; 16		
	32			13		
	40			15		
	50			20		
	63			25		

D	T	H	P	F	R _{max}
175	32	32,0	90	16	3,2
180	25		32,0	100	
	32	13			
200	25	32,0; 50,8; 76,2	110	10	
	32			13	
	40			20	
	50		100	20	
	63			25	
	100		114	≤ 7/2	
	125				
250	25	50,8; 76,2; 127,0	160	13; 20	
	32		150		
	40			160	≤ 7/2
	63				
	100				
	125				
	160				
	200				
250					
300	40; 45	76,2; 127,0	150	13; 20	
	50			13; 25	
	63		200	30	
	100			190	≤ 7/2
	125				
	160				
	200				
	250				
350 (356)	40	76,2; 127,0	215	13	
	50			203	≤ 7/2
	100				
	125				
	160				
	200				
	250				
	315				
	400				
	500				
	600				
400 (406)	25	127,0; 203,2	280	13	
	40		215; 280		
	50		215	13; 25	

Продолжение таблицы 5

В миллиметрах

<i>D</i>	<i>T</i>	<i>H</i>	<i>P</i>	<i>F</i>	<i>R_{max}</i>		
400 (406)	63	127,0; 203,2	280	≤ <i>T</i> /2	5,0		
	100						
	125						
	160						
	200						
	250						
450 (457)	40		215; 280	13		25	
	50						
	63						
	80						
500 (508)	40		203,2	400		13	5,0
	50					25	
	63						
	80	≤ <i>T</i> /2					
	100						
	125						
	160						
	200						
	250						
	315						
	400						
	500						
600							
600 (610)	63	203,2	400	13	5,0		
	80			25			
	100						
	125						
	160			≤ <i>T</i> /2			
	200						
	250						
	315						
	400						
	500						
600							
750 (762)	63	304,8	400	13	8,0		
	80			25			
	100						
	125					≤ <i>T</i> /2	
	160						
	200						
	250						
	315						
	400						
	500						
	600						

D	T	H	P	F	R_{\max}		
800 (813)	63	304,8	450	13	8,0		
	80			25			
	100			50			
900 (914)	63			13			
	80			25			
	100			50			
1060 (1067)	63			304,8; 508,0		455; 720	13
	80						25
	100						50
	125	60					
	150	70					

Примечания
 1 По заказу потребителя допускается изготавливать круги размерами, отличными от указанных в таблице.
 2 Размеры, заключенные в скобках, применять не рекомендуется.

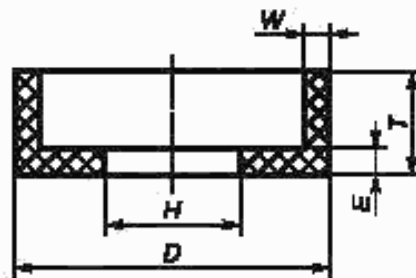


Рисунок 6 — Круги типа 6

Таблица 6

D	T	H	W	E_{\min}
40	25	13,0	4	5
50	32		5	8
80	40		6	10
100	50	20,0	8	10
125	63	20,0; 32,0	8; 13	13; 16
150	80	32,0; 50,8	10; 16	16; 20
180		32,0; 76,2	16; 20	16; 20
200	40; 63; 80; 100; 125	32,0; 50,8; 76,2	16; 18; 20	13; 16; 20; 25
250	100; 125	76,2; 127,0	25	25
300		127,0		

Примечание — По заказу потребителя допускается изготавливать круги размерами, отличными от указанных в таблице.

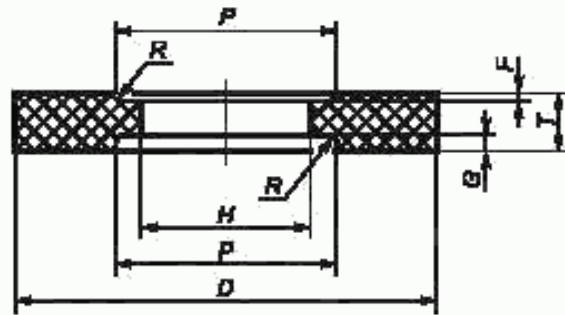


Рисунок 7 — Круги типа 7

Таблица 7

В миллиметрах

D	T	H	P	F	G	R _{max}
100	25	32,0	88	8	8	5,0
125	40		109	16	16	
200	25		184	150	8	
	40	16			16	
250	80	76,2	150	20	20	
	160			40	35	
300	40	76,2; 127,0	190	6	6	
	50			10	10	
	63			$F + G \leq T/2$		
	100					
	125					
350 (356)	40	127,0	215	10	10	
	50					
400 (406)	40	127,0; 203,2	280	$F + G \leq T/2$		
	50					
	65					
	100					
	125					
	160					
	200					
250						
450 (457)	50	127,0; 203,2	215; 280	10	10	
	63			13	13	
	80					
500 (508)	40	203,2; 304,8	400	10	10	
	50			13	13	
	63					
	80					

<i>D</i>	<i>T</i>	<i>H</i>	<i>P</i>	<i>F</i>	<i>G</i>	<i>R_{max}</i>
500 (508)	100	203,2; 304,8	400	$F + G \leq T/2$		
	125					
	160					
	200					
	250					
	315					
	400					
	500					
600(610)	50	203,2; 304,8	400	10	10	5,0
	63			13	13	
	80			13	13	
	100			13	25	
	125			$F + G \leq T/2$		
	160					
	200					
	250					
	315					
	400					
	500					
	600					
750 (762)	63	304,8	375	16	16	
	80		400	13	13	
	100			13	25	
	125			$F + G \leq T/2$		
	160					
	200					
	250					
	315					
	400					
	500					
	600					
	900 (914)		63	304,8	375	
80		450	13		13	
100			13		25	
1060 (1067)	63	304,8; 508,0	455; 720	13	13	8,0
	80			25	25	
	100					
	125					
	150			30	30	
<p>Примечания</p> <p>1 По заказу потребителя допускается изготавливать круги размерами, отличными от указанных в таблице.</p> <p>2 Размеры, заключенные в скобках, применять не рекомендуется.</p> <p>3 Допускается образовывать высоту $T \geq 200$ мм более чем из одного круга.</p>						

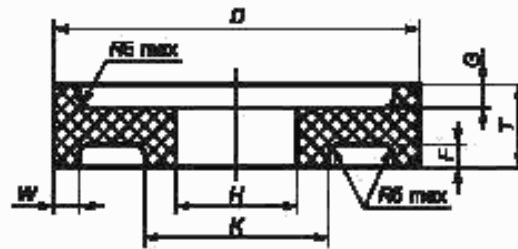


Рисунок 8 — Круги типа 10

Таблица 8

В миллиметрах

D	T	H	K +3	F = G	W ± 0,8
150	8	32,0	65	2	6
	10			3	
	16			5	
200	10	50,8	125	3	8
	16			5	
250	10	76,2	180	3	10
	20			6	
300	10	127,0	180	3	10
	16			5	

Примечание — По заказу потребителя допускается изготавливать круги размерами, отличными от указанных в таблице.

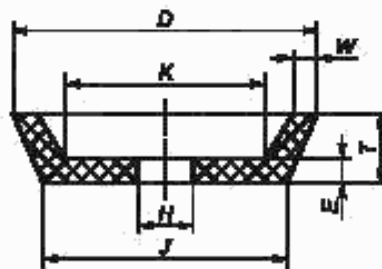


Рисунок 9 — Круги типа 11

Таблица 9

В миллиметрах

D	T	H	J J _{2,16}	K J _{2,16}	W	E _{min}
50	32	13,0	27	22	4	8
80		20,0	57	46	6	
100	25	20,0	71	58	10	10
		20,0; 32,0			8	
125	40	32,0	96	81	13	19
			87	70	19	13
			100	56	16	16
150	40	32,0	83	70	10	13
			114	96	19	19
175	63	32,0	71; 100	88	13	13
180	50	32,0	144	120	30	40
250	140	100,0	200	155	35	
300	150	150,0	247	190		

Примечание — По заказу потребителя допускается изготавливать круги размерами, отличными от указанных в таблице.

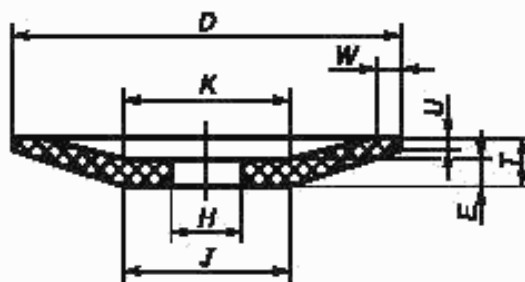


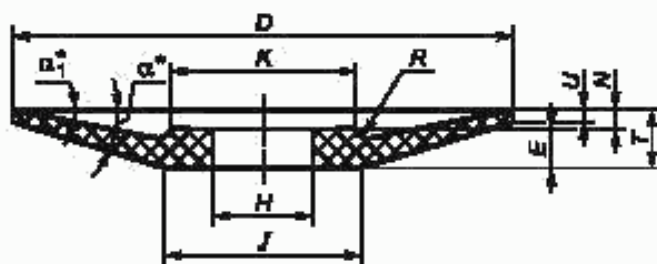
Рисунок 10 — Круги типа 12

Таблица 10

В миллиметрах

D	T	H	$J = K$ J_{z16}	W	E_{min}	U ± 7
80	10	13,0	31	4	6	2,5
100	13	20,0	36	5	7	3,2
125	13	20,0; 32,0	61	6	7	3,2
150	16	32,0	66	8	9	3,2
180	20	32,0	76	10	11	3,2
200	20	32,0	90	10	12	3,2
250	25	32,0	100	13	12	6,0

Примечание — По заказу потребителя допускается изготавливать круги размерами, отличными от указанных в таблице.



* Размеры для справки.

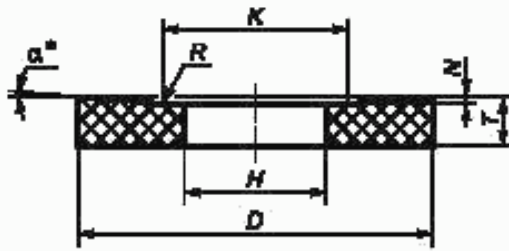
Рисунок 11 — Круги типа 14

Таблица 11

Размеры в миллиметрах

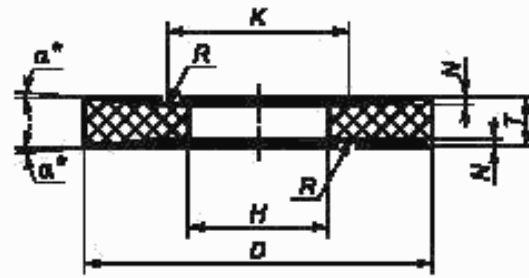
D	T	H	K J_{z16}	N ± 7	U ± 7	R_{max}	α	α_1	E	J J_{z16}
100	10	20	40	4	3	3	15°	10°	6	48
150			80	—			30°	7°		
	200	20	32	60	6	4	15°	10°	12	80
250				25	80					
	300	40	127		100	10	12	45°	7°	40
350				185	—	2				
	350	40	127	200	—		2	12	45°	7°

Примечание — По заказу потребителя допускается изготавливать круги размерами, отличными от указанных в таблице.



* Размер для справок.

Рисунок 12 — Круги типа 20



* Размер для справок.

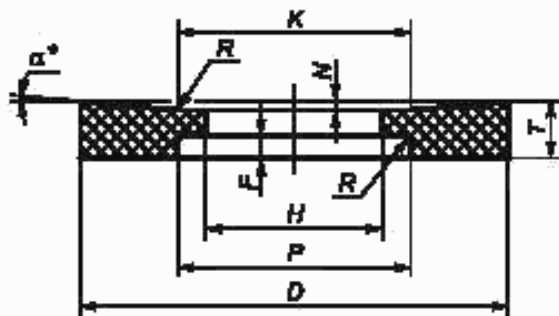
Рисунок 13 — Круги типа 21

Таблица 12

В миллиметрах

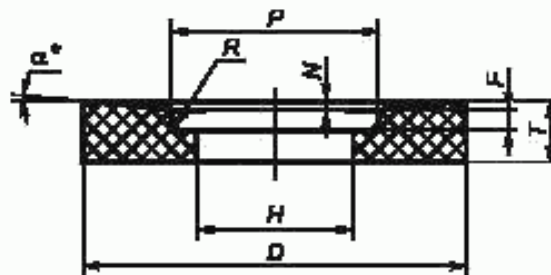
D	T	H	K + 3,2	α	N + 0,8	$R_{\text{мин}}$
250	13; 16; 20; 25; 32; 40	76,2	150	2°	2	3,2
				4°	4	
		127,0	190	2°	1	5,0
				4°	2	
300	13; 16; 20; 25; 32; 40; 50	76,2	150	2°	3	3,2
				4°	5	
		127,0	190	2°	2	5,0
				4°	4	
300 (356)	20; 25; 32; 40; 50; 63	127,0	215	2°	2	5,0
400 (406)	20; 25; 32; 40; 50; 63; 80			4°	5	
		450 (457)	20; 25; 32; 40; 50; 63; 80	2°	3	5,0
4°	7					
500 (508)	20; 25; 32; 40; 50; 63; 80	203,2	280	2°	4	8,0
				4°	8	
		304,8	400	2°	3	8,0
				4°	6	
600 (610)	32; 40; 50; 63; 80; 100	203,2	400	2°	2	8,0
				4°	4	
		304,8	400	2°	2	8,0
				4°	4	
750 (762)	32; 40; 50; 63; 80; 100; 125	203,2	400	2°	2	8,0
				4°	4	
		304,8	400	2°	2	8,0
				4°	4	
750 (762)	32; 40; 50; 63; 80; 100; 125	304,8	400	2°	4	8,0
				4°	7	
		304,8	400	2°	4	8,0
				4°	7	
750 (762)	32; 40; 50; 63; 80; 100; 125	304,8	400	2°	6	8,0
				4°	13	

Примечания
 1 По заказу потребителя допускается изготавливать круги размерами, отличными от указанных в таблице.
 2 Размеры, заключенные в скобках, применять не рекомендуется.



* Размер для справок.

Рисунок 14 — Тип 22.



* Размер для справок.

Рисунок 15 — Тип 23

Таблица 13

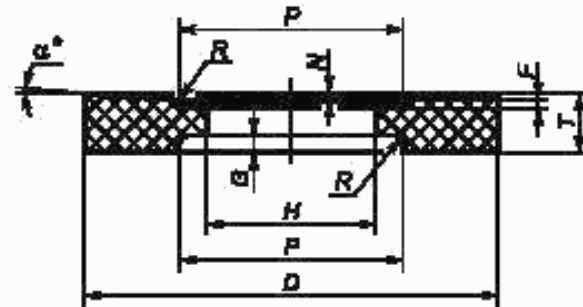
В миллиметрах

D	T	H	$K = P$ $+ 3,2$	F	α	N $+ 0,8$	R_{max}		
300	40; 50	76,2; 127,0	150	13	2	3	5,0		
					4	5			
					2	3			
			4		5				
			2		2				
			4		4				
350 (356)	40; 50	127,0	190		2	2			
					4	4			
					2	2			
			4		4				
			2		2				
			4		4				
400 (406)	40; 50	127,0	215	2	2				
				4	5				
				2	2				
			4	5					
			2	3					
			4	7					
450 (457)	40; 50; 63; 80	127,0; 203,2	280	13	2	3			
					4	7			
					2	3			
					4	7			
					2	4			
					4	8			
			25	40; 50; 63; 80	127,0; 203,2	280	13	2	4
								4	8
								2	4
						4	8		
						2	3		
						4	6		
25	40; 50; 63; 80	127,0; 203,2	280	13	2	3			
					4	6			
					2	3			
			4	6					
			2	3					
			4	6					

Окончание таблицы 13

В миллиметрах

D	T	H	$K = P$ $+ 3,2$	F	a	N $+ 0,8$	R_{\max}	
500 (508)	40; 50; 63; 80	203,2; 304,8	400	13	2	2	8,0	
					4	4		
					2	2		
					4	4		
					2	2		
					4	4		
600 (610)	63; 80; 100	203,2; 304,8		13	2	4		
					4	7		
					25	2		4
						4		7
					40	2		4
						4		7
750 (762)	63; 80; 100	304,8	13	2	6			
				4	13			
				25	2	6		
					4	13		
				40	2	6		
					4	—		
Примечания								
1 По заказу потребителя допускается изготавливать круги размерами, отличными от указанных в таблице.								
2 Размеры, заключенные в скобки, применять не рекомендуется.								



* Размер для справок.

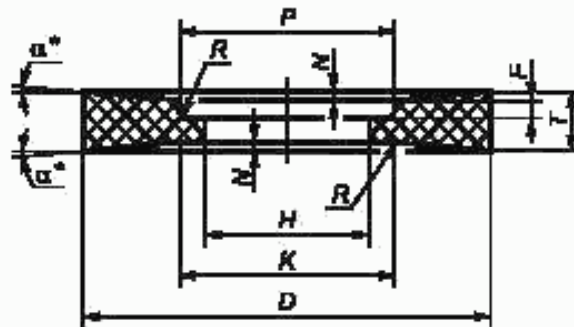
Рисунок 16 — Круги типа 24

Таблица 14

В миллиметрах

D	T	H	P $+ 3,2$	F	G	a	N $+ 0,8$	R_{\max}
300	40; 50	76,2; 127,0	150; 190	6	6	2	2	5,0
						4	4	
				10	10	2	3	
						4	—	

D	T	H	P $+3,2$	F	G	α	N $+0,6$	R_{max}		
350 (356)	40; 50	127,0	215	6	6	2	2	5,0		
400 (406)						4	5			
						2	3			
450 (457)						50; 63; 80	127,0; 203,2		215; 280	10
	13	4	6							
		2	3							
	4	6								
500 (508)	40; 50; 63; 80	203,2; 304,8	400	6	6	2	2		8,0	
				13	13	4	4			
						2	2			
				6	6	4	4			
2	4									
600 (610)	50; 63; 80; 100			2	4	13	13	4		—
								2		4
				4	7			2		4
		4	7							
		13	25	2	4					
				4	7					
				13	13	2	6			
						4	13			
750 (762)	80; 100	304,8	400	25	25	2	6			
						4	—	2		6
								4		—
						<p>Примечания</p> <p>1 По заказу потребителя допускается изготавливать круги размерами, отличными от указанных в таблице.</p> <p>2 Размеры, заключенные в скобках, применять не рекомендуется.</p>				



* Размер для справок.

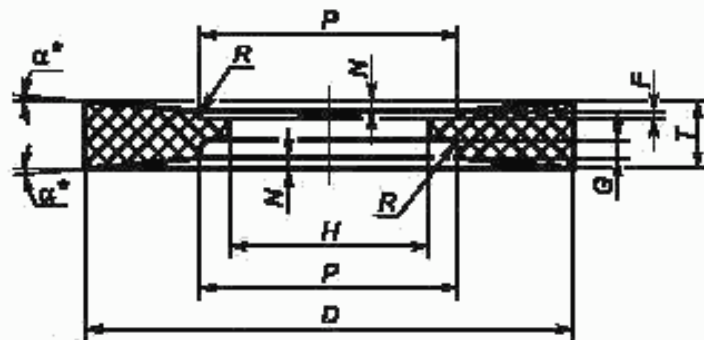
Рисунок 17 — Круги типа 25

Таблица 15

В миллиметрах

D	T	H	$K = P$ $+ 3,2$	F	a	N $+ 0,8$	R_{max}
300	40; 50	76,2; 127,0	150	13	2	3	5,0
			190		4	5	
127,0		2	4				
		4	4				
350 (356)	40; 50; 63; 80	127,0	215	2	2		
400 (406)				4	5		
				2	3		
4				6			
450 (457)	40; 50; 63; 80	127,0; 203,2	280	25	2	4	
					4	8	
				13	2	4	
					4	7	
500 (508)	63; 80; 100	203,2; 304,8	400	13	2	3	8,0
					4	6	
				25	2	3	
					4	6	
600 (610)	63; 80; 100	203,2; 304,8	400	13	2	2	
					4	4	
				25	2	2	
					4	4	
750 (762)	63; 80; 100	304,8	400	13	2	4	
					4	7	
				25	2	4	
					4	7	
750 (762)	63; 80; 100	304,8	400	13	2	4	8,0
					4	—	
				25	2	6	
					4	—	
750 (762)	63; 80; 100	304,8	400	25	2	6	
					4	—	
				40	2	5	
					4	—	

Примечания
 1 По заказу потребителя допускается изготавливать круги размерами, отличными от указанных в таблице.
 2 Размеры, заключенные в скобках, применять не рекомендуется.



* Размер для справок.

Рисунок 18 — Круги типа 26

Таблица 16

В миллиметрах

D	T	H	P + 3,2	F	G	α	N + 0,8	R_{\max}	
300	40; 50	76,2; 127,0	150; 190	6	6	2	2	5,0	
							4		4
					10	10	2		2
							4		—
350 (356)		127,0	215	6	6	2	2		
						4	5		
400 (406)						2	3		
						4	6		
450 (457)	50; 63; 80	127,0; 203,2	215; 280	10	13	2	4	8,0	
							4		8
							2		3
							4		6
				13		4	6		
500 (508)	40; 50; 63; 80	203,2; 304,8	400	6	6	2	2		
						4	4		
						2	2		
						4	4		
						13	6	6	4
								4	7
600 (610)	50; 63; 80; 100					13	13	2	4
								4	—
				2	4				
				4	7				
				25	2	4			
					4	7			
750 (762)	80; 100	304,8		13	13	2	6		
						4	13		
						2	6		
						4	—		

Примечания
 1 По заказу потребителя допускается изготавливать круги размерами, отличными от указанных в таблице.
 2 Размеры, заключенные в скобках, применять не рекомендуется.

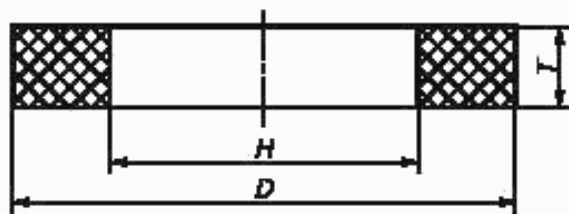


Рисунок 19 — Круги типа 35

Таблица 17

В миллиметрах

D	T	H_{\max}
350 (356)	63; 80	203,2
400 (406)		254,0
450 (457)		304,8
500 (508)		400,0
600 (610)		80
750 (762)		
900 (914)		

Примечания
 1 По заказу потребителя допускается изготавливать круги размерами, отличными от указанных в таблице.
 2 Размеры, заключенные в скобки, применять не рекомендуется.

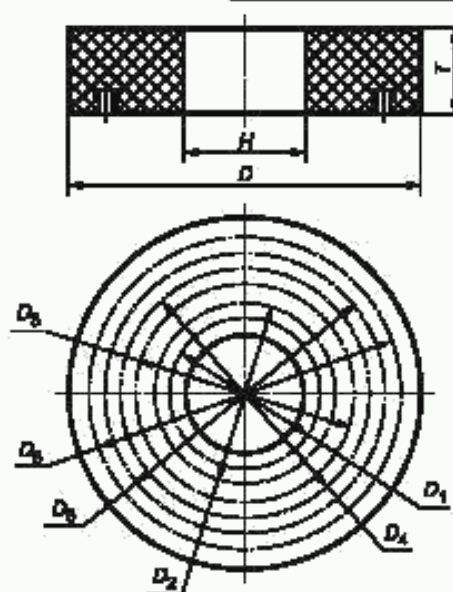


Рисунок 20 — Круги типа 36

Таблица 18

Размеры в миллиметрах

D	T	H_{\max}	Крепежные элементы					
			D_1 / Кол-в.	D_2 / Кол-в.	D_3 / Кол-в.	D_4 / Кол-в.	D_5 / Кол-в.	D_6 / Кол-в.
350 (356)	63; 80	120	177,8/4 при 90°	304,8/8 при 45°	—	—	—	—
400 (406)		140	190,5/5 при 72°	323,85/10 при 36°	—	—	—	—
450 (457)	63; 80; 100	50	101,6/3 при 120°	203,2/5 при 72°	279,4/5 при 72°	374,65/10 при 36°	—	—
500 (508)			107,95/3 при 120°	203,2/6 при 60°	304,8/6 при 60°	431,8/12 при 30°		
600 (610)		150	203,2/8 при 60°	330,2/6 при 60°	457,2/6 при 60°	558,8/12 при 30°		
750 (762)		50	107,95/3 при 120°	279,4/8 при 45°	457,2/12 при 30°	558,8/12 при 30°	673,1/16 при 22°30'	
900 (914)	80; 100	280	330,2/8	508,0/12	711,2/16	832,2/18	—	—
1060 (1067)			330,2/8	508,0/12	609,6/8	711,2/16	838,2/4	914,4/24

Примечания
 1 По заказу потребителя допускается изготавливать круги размерами, отличными от указанных в таблице.
 2 Размеры, заключенные в скобки, применять не рекомендуется.

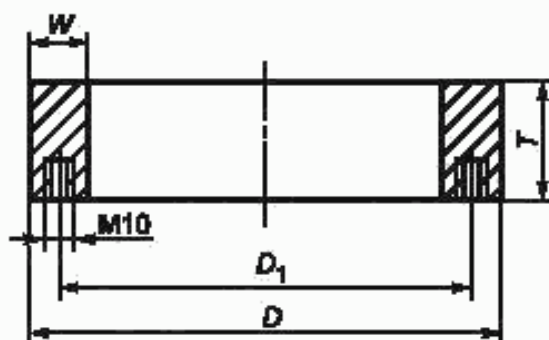


Рисунок 21 — Круги типа 37

Таблица 19

Размеры в миллиметрах

D	T	W	Крепежные элементы	
			D ₁	Количество
300	100	50	250	6 при 60°
350 (356)			300	8 при 45°
400 (406)			350	
450 (457)			400	
500 (508)	125	63	450	10 при 36°
600 (610)			540	12 при 30°

Примечания
 1 По заказу потребителя допускается изготавливать круги размерами, отличными от указанных в таблице.
 2 Размеры, заключенные в скобки, применять не рекомендуется.

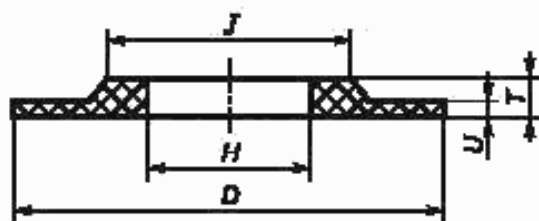


Рисунок 22 — Круги типа 38

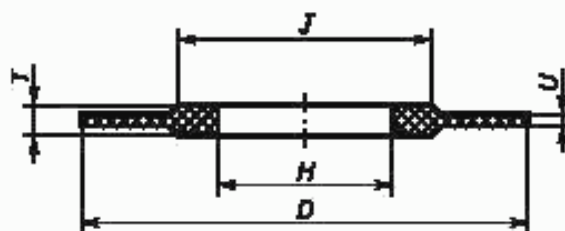


Рисунок 23 — Круги типа 39

Таблица 20

В миллиметрах

D	J + 5	T	U	H
250	180	13	3; 5; 8	76,2
	190			127,0
	180	20	13	76,2
	190			127,0

Окончание таблицы 20

В миллиметрах

D	J + 5	T	U	H	
300	180	13	5; 8	76,2	
	220			127,0	
	180	20	13	76,2	
	220			127,0	
350 (356)	245	8	127,0	127,0	
400 (406)		25			13; 20
		20			8
		25			13
		32			20
450 (457)		20			8
		25			13
500 (508)		32			20
	32	20			
600 (610)	25	13	203,2; 304,8	203,2; 304,8	
	32	20; 25			
	25	13			
	32	20			
750 (762)	40	25	304,8	304,8	
	32	32			
	40	13; 20			
	50	32; 40			
900 (914)	32	13; 20	304,8	304,8	
	40	25			
	50	32; 40			
1060 (1067)	32	13; 20	304,8	304,8	
	40	25			
	50	32; 40			
<p>Примечания</p> <p>1 По заказу потребителя допускается изготавливать круги размерами, отличными от указанных в таблице.</p> <p>2 Размеры, заключенные в скобках, применять не рекомендуется.</p>					

4.3 В условных обозначениях кругов типов 2 и 37 указывают размеры $D \times T \times W$; кругов остальных типов — $D \times T \times H$.

Пример условного обозначения круга типа 2 наружным диаметром $D = 300$ мм, высотой $T = 80$ мм, шириной рабочей части $W = 48$ мм, из нормального электрокорунда марки 14A, зернистостью F54, твердостью L, номером структуры 7, на керамической связке V, с предельной рабочей скоростью 50 м/с, 2-го класса неуравновешенности:

Круг 2 300 × 80 × 48 14A F54 L 7 V 50 м/с 2 кл. ГОСТ Р 52781—2007

Пример условного обозначения круга типа 1 наружным диаметром $D = 300$ мм, высотой $T = 20$ мм, диаметром посадочного отверстия $H = 76,2$ мм, из белого электрокорунда марки 25A,

зернистостью F60, твердостью К, номером структуры 6, на керамической связке V, с предельной рабочей скоростью 40 м/с, 2-го класса неуравновешенности:

Круг 1 300 × 20 × 76,2 25A F60 K 6 V 40 м/с 2 кл. ГОСТ Р 52781—2007

5 Технические требования

5.1 Круги следует изготавливать в соответствии с требованиями настоящего стандарта, по рабочим чертежам, утвержденным в установленном порядке.

5.2 Круги могут быть изготовлены из электрокорундовых (А), в том числе из циркониевого электрокорунда (Z), а также карбидкремниевых (С) абразивных материалов.

5.3 Круги следует изготавливать зернистостями F36 — F220 по ГОСТ Р 52381 и M63 — M10 по ГОСТ 3647.

5.4 Точность изготовления кругов должна соответствовать нормам, указанным в таблице 21.

Т а б л и ц а 21

В миллиметрах

Размер	Пред. откл.
Наружный диаметр D:	
до 8 включ.	$\pm 0,5 \pm 0,3$
св. 8 » 20 »	$\pm 0,8 \pm 0,5$
» 20 » 50 »	$\pm 1,2 \pm 0,8$
» 50 » 125 »	$\pm 2,0 \pm 1,2$
» 125 » 300 »	$\pm 3,2 \pm 2,0$
» 300 » 762 »	$\pm 5,0 \pm 3,2$
» 762	$\pm 8,0 \pm 5,0$
Высота T; U:	
до 1,6 включ.	$\pm 0,2$
св. 1,6 » 5,0 »	$\pm 0,4$
» 5,0 » 16 »	$\pm 0,8$
» 16 » 50 »	$\pm 1,5$
» 50 » 160 »	$\pm 2,0$
» 160	$\pm 3,5$
Диаметр посадочного отверстия H (кроме кругов типа 36):	
до 50,8 включ.	+ 0,16
св. 50,8 » 80 »	+ 0,19
» 80 » 180 »	+ 0,25
» 180 » 250 »	+ 0,29
» 250 » 315 »	+ 0,32
» 315 » 400 »	+ 0,36
» 400 » 508 »	+ 0,40
» 508	+ 0,44
Диаметр центрального отверстия кругов типа 36:	
до 120 включ.	$\pm 1,5$
св. 120 » 260 »	$\pm 2,0$
» 260	$\pm 3,2$
Диаметр выточки P:	
до 8 включ.	+ 0,8
» 8 » 20 »	+ 1,2
» 20 » 50 »	+ 2,0
» 50 » 125 »	+ 3,2
» 125 » 315 »	+ 5,0
» 315	+ 8,0
Высота выточки F; G:	
до 5 включ.	+ 0,8
» 5 » 16 »	+ 1,6
» 16 » 50 »	+ 2,4
» 50	+ 3,2

Окончание таблицы 21

В миллиметрах

Размер	Пред. откл.
Ширина W (кроме кругов типов 2, 37): до 6 включ.	$\pm 0,5$
св. 6 » 20 »	$\pm 0,8$
» 20 » 32 »	$\pm 1,2$
» 32	$\pm 1,6$
Ширина W кругов типов 2, 37: до 25 включ.	$\pm 1,5$
св. 25 » 50 »	$\pm 2,0$
» 50	$\pm 2,4$
Толщина E : до 6 включ.	+ 0,8
св. 6 » 20 »	+ 1,2
» 20 » 32 »	+ 1,8
» 32	+ 2,4

* Для бесцентрового шлифования, резьбошлифования, зубошлифования, шлицешлифования, шарошлифования, профильного шлифования, шлифования коленчатых валов, врезного шлифования.

5.5 Наружный диаметр D круга, работающего в комплекте, не должен иметь отклонение более чем 1 мм в пределах одного комплекта.

5.6 Допуск радиального и торцового биения кругов не должен превышать значений, указанных в таблице 22.

Таблица 22

В миллиметрах

D	Допуск	
	радиального биения	торцового биения
До 8 включ.	0,3	—
Св. 8 » 20 »	0,3	0,2
» 20 » 50 »	0,3	0,2
» 50 » 125 »	0,4	0,2
» 125 » 300 »	0,5 0,4	0,3 0,2
» 300 » 762 »	0,6 0,5	0,3 0,2
» 762	0,8 0,6	0,4 0,3

* Для бесцентрового шлифования, резьбошлифования, зубошлифования, шлицешлифования, шарошлифования, профильного шлифования, шлифования коленчатых валов, врезного шлифования.

5.7 Классы неуравновешенности кругов не должны быть более указанных в таблице 23.

Таблица 23

D , мм	Классы неуравновешенности кругов с предельной рабочей скоростью v_x , м/с		
	До 40	Св. 40 до 63	Св. 63
До 125	3	2	2
Св. 125 » 300 включ.	2	2	1
» 300 » 610 »	2	2	1
» 610	3	2	2

5.8 Круги изготавливают твердостями от F до Z по ГОСТ Р 52587 и звуковыми индексами от 19 до 75 по ГОСТ Р 52710.

5.9 Внешний вид кругов

Не допускаются:

- трещины, повреждения кромок, раковины;
- инородные включения размерами более 1 мм в количестве более 4 на участке 100 см².

5.10 Допускается изготавливать круги типов 6, 11 с максимальным радиусом закругления внутренних торцевой и боковой поверхностей, равным 5 мм и максимальной фаской на наружной боковой поверхности кругов типа 11, равной 2 мм.

5.11 Требования надежности

Коэффициенты шлифования кругов и параметры шероховатости обработанной поверхности указаны в приложении А.

5.12 Маркировка

5.12.1 Маркировка кругов — в соответствии с требованиями ГОСТ Р 52588.

5.12.2 Место нанесения маркировки

Маркировку наносят:

- на этикетку круга диаметрами от 50 до 250 мм в соответствии с перечислениями а, b, с, e, f, g, h, k, l, m по ГОСТ Р 52588.
- на торцевую поверхность круга диаметрами более 250 мм в соответствии с перечислениями а, с, d, g, k, l, m по ГОСТ Р 52588.
- на групповую потребительскую тару с кругами диаметрами менее 50 мм в соответствии с перечислениями а-т по ГОСТ Р 52588.

Примечания

- 1 Не маркируют тип круга, букву F в обозначении зернистости, класс неуравновешенности.
- 2 Допускается наносить маркировку на этикетку кругов диаметрами более 250 мм.
- 3 Номер партии, дату выпуска допускается наносить на обратной стороне круга.
- 4 Дату выпуска кругов на керамической связке диаметрами более 250 мм допускается не наносить.
- 5 Маркировку кругов типов 2, 6, 11, 12, 14, 37 и на кругах диаметрами от 50 до 200 мм допускается наносить на периферии круга.

5.12.3 Транспортная маркировка — по ГОСТ 14192.

5.13 Упаковка

5.13.1 Круги высотой до 40 мм упаковывают в групповую потребительскую тару. В качестве групповой потребительской тары используют коробки, пакеты или другие виды тары, предохраняющие круги от повреждений.

В групповую потребительскую тару упаковывают круги одного размера, одной характеристики и одной партии.

5.13.2 Каждый круг высотой не менее 40 мм упаковывают в индивидуальную потребительскую тару. В качестве индивидуальной потребительской тары используют коробки или другие виды тары, предохраняющие круги от повреждений.

5.13.3 На групповую или индивидуальную потребительскую тару наклеивают этикетку со сведениями по ГОСТ Р 52588. На этикетке групповой потребительской тары дополнительно указывают количество упакованных кругов.

5.13.4 Круги в индивидуальной или в групповой потребительской таре плотно укладывают в транспортную тару. При укладке в транспортную тару должны быть приняты меры, предохраняющие круги от атмосферных осадков, а также исключают их перемещение и повреждение.

В качестве транспортной тары используют деревянные ящики, поддоны (европоддоны) или специальные поддоны.

Примечание — Допускается упаковывание кругов диаметрами более 350 мм без индивидуальной потребительской тары в транспортную тару.

5.13.5 Масса брутто транспортной тары с кругами не должна превышать 60 кг (за исключением случаев, когда собственная масса одного круга равна или превышает 60 кг).

Примечание — Масса брутто транспортной тары, поддона с кругами при загрузке и выгрузке электропогрузчиком (транспортной тележкой-подъемником) не должна превышать 1 т.

6 Требования безопасности

6.1 Механическая прочность круга должна обеспечивать его работу с предельными рабочими скоростями v_s , указанными в таблице 24.

Таблица 24

Тип круга	Размер, мм	Вид подачи	Предельная рабочая скорость круга v_s , м/с, на связках		
			V	B	R
1	$H \leq 0,67D$	Механическая	35; 40; 50; 63	35; 40; 50; 63	35; 40; 50; 63
	80		80	80	
	$H \leq 0,50D$	Механическая в закрытой рабочей зоне	125	100	100
	$H \leq 0,67D$	Ручная	35	35; 40; 50	35; 40; 50
	$H \leq 0,50D$		—	63	63
$H \leq 0,33D$	—		—	80	
2	$W \leq 0,17D$	Механическая	25; 32; 35; 63	25; 32; 35; 40; 63	—
		Ручная	32; 35	35; 40; 50	
3	$H \leq 0,67D$	Механическая	35; 40; 50; 63	35; 40; 50; 63	50; 63
	80		80	80	
	$H \leq 0,50D$	Механическая в закрытой рабочей зоне	125	100	100
4	$H \leq 0,67D$	Механическая	35; 40; 50; 63	35; 40; 50; 63	50; 63
5	$H \leq 0,67D$	Механическая	35; 40; 50; 63	35; 40; 50; 63	50; 63
	80		80	80	
	$H \leq 0,50D$	Механическая в закрытой зоне	100	100	100
6	$E \leq 0,20T$	Механическая	32; 40; 63	32; 40; 63	32; 40; 63
		Ручная	32	40; 50	40
7	$H \leq 0,67D$	Механическая	35; 40; 50; 63	35; 40; 50; 63	50; 63
	$H \leq 0,50D$	Механическая в закрытой рабочей зоне	80; 100	80; 100	80; 100
10	$H \leq 0,67D$	Механическая	35; 50	35; 50	35; 50
11	$E \leq 0,20T$	Механическая	32; 50	32; 40; 50	40; 50
		Механическая в закрытой зоне	63	80	63
		Ручная	32	40	40
12; 14	$E \leq 0,50T$	Механическая	32; 50	32; 40; 50	40; 50
		Механическая в закрытой рабочей зоне	63	80	63
		Ручная	32	40	40
20; 21; 22; 23; 24; 25; 26	$H \leq 0,67D$	Механическая	35; 40; 50; 63	35; 40; 50; 63	35; 40; 50; 63
	80		80	80	
	$H \leq 0,67D$	Механическая в закрытой рабочей зоне	40	50	50
	$H \leq 0,50D$		100	100	100
35; 36	$H \leq 0,67D$	Механическая	32; 35; 63	32; 35; 50; 63	—
		Ручная	32	50	
37	$W \leq 0,17D$	Механическая	32; 63	50; 63	—
		Ручная	32	50	

Тип круга	Размер, мм	Вид подачи	Предельная рабочая скорость круга v_g , м/с, на связках		
			v	v	R
38; 39	$H \leq 0,67D$ $U \leq 0,025D$	Механическая	40	50	50
	$H \leq 0,67D$ $U \leq 0,005D$		63	63	63
	$H \leq 0,50D$ $U \leq 0,005D$		80	80	80
	$H \leq 0,67D$ $U \leq 0,025D$	Механическая в закрытой рабочей зоне	40	50	50
	$H \leq 0,50D$ $U \leq 0,005D$		125	100	100

6.2 Остальные требования безопасности — по ГОСТ Р 52588, ГОСТ 30513.

7 Правила приемки

7.1 Для контроля соответствия кругов требованиям настоящего стандарта предприятие-изготовитель проводит приемочный контроль по ГОСТ 15.309.

7.2 Объем выборки при приемочном контроле должен составлять:

100% — по 5.9, 5.12.2; 10% от партии, но не менее 5 шт. — по 4.2, 5.4 — 5.6, 5.8; 5% от партии, но не менее 5 шт. — по 5.7. Объем выборки при приемочном контроле раздела 6 — по ГОСТ Р 52588.

8 Методы контроля

8.1 Контроль размеров кругов проводят с применением универсальных или специальных мер и средств измерений.

8.2 Размеры для справок, радиусы закругления R определены оснасткой и не контролируют.

8.3 Контроль по 5.9, 5.12.2 проводят визуально.

8.4 Контроль твердости — по ГОСТ Р 52587, ГОСТ Р 52710.

8.5 Контроль неуравновешенности — по ГОСТ 3060.

Примечание — Контроль неуравновешенности кругов с $D \leq 250$ мм и типов 2, 6, 11, 35, 36, 37 допускается не проводить.

8.6 Контроль радиального и торцового биений проводят по техническому документу, утвержденному в установленном порядке, с помощью индикатора часового типа по ГОСТ 577 с ценой деления 0,01 мм.

8.7 Испытания на механическую прочность — по ГОСТ Р 52588, ГОСТ 30513.

Примечание — До 01.07.2010 г. испытания на механическую прочность кругов типов 2, 35, 36, 37 допускается не проводить.

8.8 Коэффициент шлифования K вычисляют по формуле

$$K = \frac{Q_m}{Q_a},$$

где Q_m — объем снятого металла, мм³;

Q_a — объем изношенной части круга (с учетом расхода круга на правку).

9 Транспортирование и хранение

Транспортирование и хранение — по ГОСТ 27595.

10 Гарантии изготовителя

Изготовитель должен гарантировать соответствие кругов требованиям настоящего стандарта при соблюдении условий эксплуатации, транспортирования и хранения.

Приложение А
(рекомендуемое)

Коэффициенты шлифования кругов и параметры шероховатости обработанной поверхности

Вид шлифования	Характеристика круга	Обрабатываемый материал	Режим шлифования				Коэффициент шлифования, не менее	Параметр шероховатости обработанной поверхности R_a , мкм, не более
			Рабочая скорость круга, м/с	Глубина резания, мм	Скорость касательной (осевой) подачи (скорость заготовки), мм/мин	Скорость резания, м/мин		
Круглое наружное врезное	1; 5; 7; 23; 26 200—500 × 32—63 25A F46—F60 I—N 6—8 V	Сталь 45 ГОСТ 1050 45...50 HRC	50	—	[50 — 60]	0,8 — 1,5	2,5	1,25
Бесцентровое	1 300; 350 × 250 64C F90—F120 I—N 6—8 V	Сталь 18ХГТ ГОСТ 4543 57...63 HRC	35	0,05 — 0,10	(1,5 — 3,0)	—	2,4	0,63
Внутреннее врезное	1; 5; 7 32—63 × 10—50 24AF60—F90 N—O 5—8 V	Сталь ШХ15 ГОСТ 801 61...64 HRC		—	[40 — 50]	0,3 — 0,5	7,0	1,25
Плоское	1; 5; 7 250—600 × 32—50 24AF46—F60 K—M 6 V	Сталь 45 ГОСТ 1050 45...50 HRC		0,02 — 0,05	5 — 10	—	3,8	

Примечание — Контроль коэффициентов шлифования и параметров шероховатости и обработанной поверхности проводят не менее чем на пяти кругах, не реже одного раза в 2 года.

УДК 621.922.02:006.354

ОКС 25.100.70

Г25

ОКП 39 8100
39 8200
39 8300

Ключевые слова: шлифовальные круги, керамическая связка, бакелитовая связка, вулканитовая связка, зернистость, твердость, класс неуравновешенности, механическая прочность

Редактор *Р.Г. Гвердовская*
Технический редактор *В.Н. Прусакова*
Корректор *М.С. Кабашова*
Компьютерная верстка *А.Н. Золотаревой*

Сдано в набор 25.12.2007. Подписано в печать 11.02.2008. Формат 60 × 84 $\frac{1}{8}$. Бумага офсетная. Гарнитура Ариал.
Печать офсетная. Усл. печ. л. 3,72. Уч.-изд. л. 3,50. Тираж 473 экз. Зак. 85.

ФГУП «СТАНДАРТИНФОРМ», 123995 Москва, Гранатный пер., 4.
www.gostinfo.ru info@gostinfo.ru

Набрано во ФГУП «СТАНДАРТИНФОРМ» на ПЭВМ.

Отпечатано в филиале ФГУП «СТАНДАРТИНФОРМ» — тил. «Московский печатник», 105062 Москва, Лялин пер., 6.